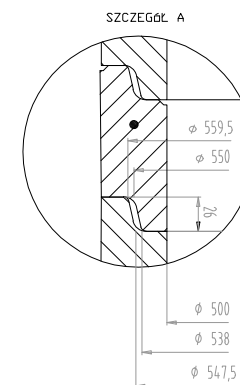
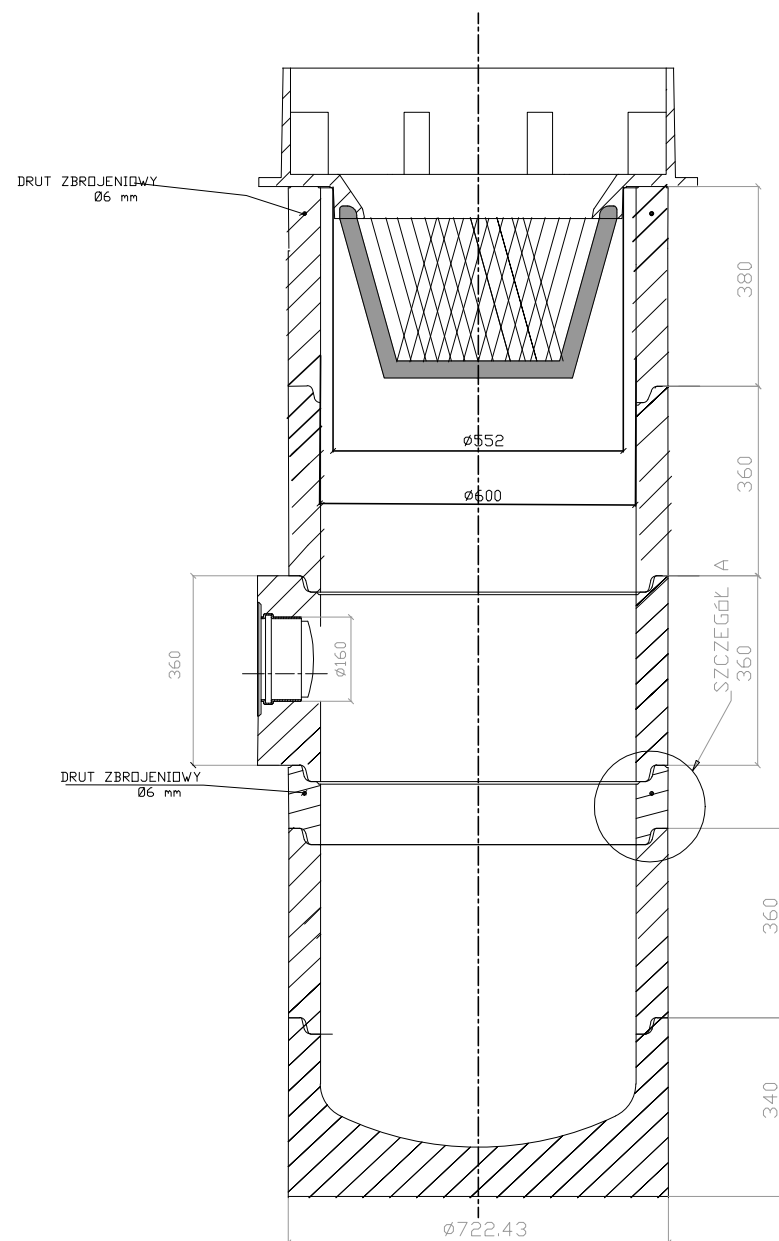
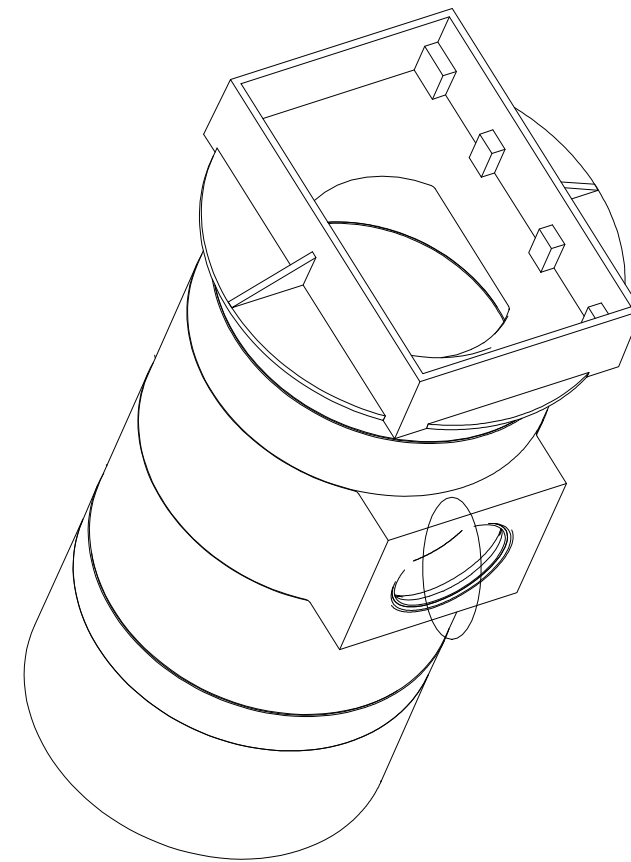
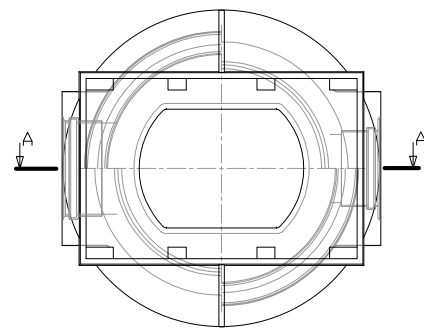


Widok z góry wpustu ulicznego



Jednostka projektowa:	GRAD JERZY Usługi Projektowe i Obsługa Inwestycji 35-513 Rzeszów ul. Raginisa 2/48 jzgrad@ipoczta.onet.pl		
Nazwa i adres INWESTORA:	SZKOŁA PODSTAWOWA NR 1		
Nazwa projektu:	BUDOWA WIELOFUNKCYJNEGO BOISKA SPORTOWEGO NALEŻĄCEGO DO SZKOŁY PODSTAWOWEJ NR 1 PRZY UL. BBERNARDYŃSKA 4 W RZESZOWIE		
Branża i faza projektu:	SANITARNA PROJEKT BUDOWLANY PRZYŁĄCZA KANALIZACJI DESZCZOWEJ		
Tytuł rysunku:	STUDZIENKA WODNO-ŚCIEKOWA SCHEMAT		
Projektował branżę:	mgr inż. JERZY GRAD Upr. bud. nr PDK/0199/POOS/10		
Dane rysunku:	Data wyk.: luty 2015	Skala: ---	Nr rys.: <b>S-5</b>